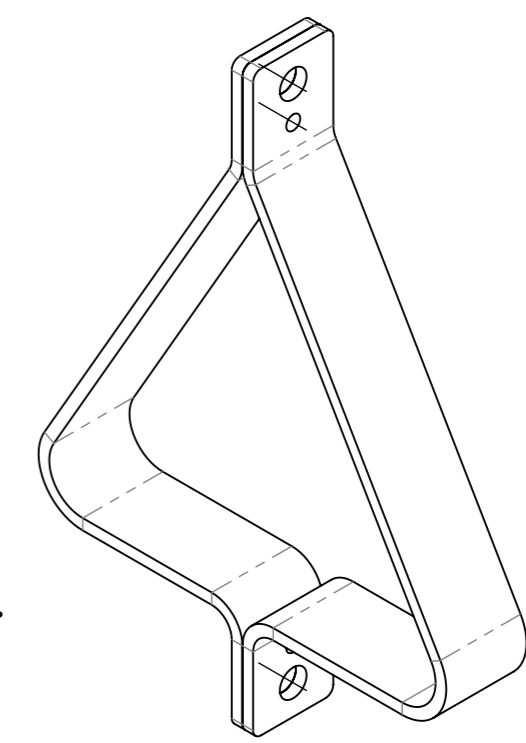



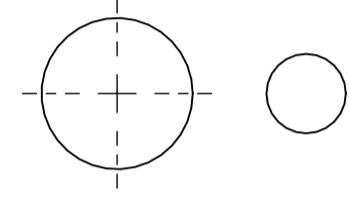
CMU:  
250KGS PEB  
500KGS PEH



Quantite: 1 ENS.  
Matiere: E24.2  
Traitement:  
Masse: 4.34 kg

A	AJOUT CONFIG PEB 250KGS	28/09/2015	S.C
Indice	Modifications	Date	Nom
Echelle 1:4	Format A3	Dessine par :	
 ROUTE DE LA NEUVILLE 08460 LALOBBE Tel. : 03.24.59.41.91 Fax : 03.24.59.01.97 <a href="http://www.alusd.com">Http://www.alusd.com</a>		Verifie par : SC	
		Date : 14/04/2013	
1er DIEDRE		POIDS : 4.34Kg	
Ce plan est la propriete de la Ste ASD et ne peut etre communique sans son autorisation			
CLIENT : _____			
Titre :			
Sous-Titre : SP325PB-250/500			
CEDIA No	02613-001A		PLANCHE 1/2
Client No			/

Rep:A  
Plan:02613-001A  
Quantite: 2 par Ens.  
ECH:1:1  
Ep:8  
BRUT: LASER+PLIAGE K=0.5  
Matiere:  
Masse: 2.17 kg



HAUT 90° R 15 71,9

BAS 120° R 25 213,7

HAUT 30° R 15 525,2

547

572

594