

ASD
Alu Soudure Diffusion

Rue du Château
08460 LALOBBE

(33 (0)3.24.59.41.91
Fax 33 (0)3.24.59.01.97

EDITE LE : 04/01/2018

Réf. : BRIDE SP390C

Affaire N° 06106

Nom : S.C

Date : 11.06.07

Feuille : 1/15

Indice : A

Date : 04/01/18

Nom : S.C

NOTE DE CALCULS



Affaire N° 06106	Nom : S.C	Date : 11.06.07	Feuille: 2/15
NOTE DE CALCULS (suite)			
BRIDE SP390C			

Sommaire :

Hypothèses :	3
Analyse statique par éléments finis de la bride rep.101	4
Informations sur le modèle	4
Propriétés de l'étude	5
Unités	5
Propriétés du matériau	6
Actions extérieures	7
Informations sur le contact.....	8
Informations sur le maillage.....	9
Forces résultantes	10
Résultats de l'étude	11
Conclusion :	14
Calcul de la résistance des tiges filetées à la traction.....	14
Calcul du dimensionnement de la soudure.	15
Conclusion finale :	15

Affaire N° 06106	Nom : S.C	Date : 11.06.07	Feuille: 3/15
NOTE DE CALCULS (suite)			
BRIDE SP390C			

Hypothèses :

Bride de levage de structure SC390, charge utile 1000 daN= 10kN suivant plan ASD 06106-1^E1/A du 04/01/18

Coefficient de pondération : 1.5

Pas de chocs pendant l'utilisation.

Pas d'efforts de précontrainte de serrage des tiges filetées M14

Soudure périphérique a=5 par opérateur certifié

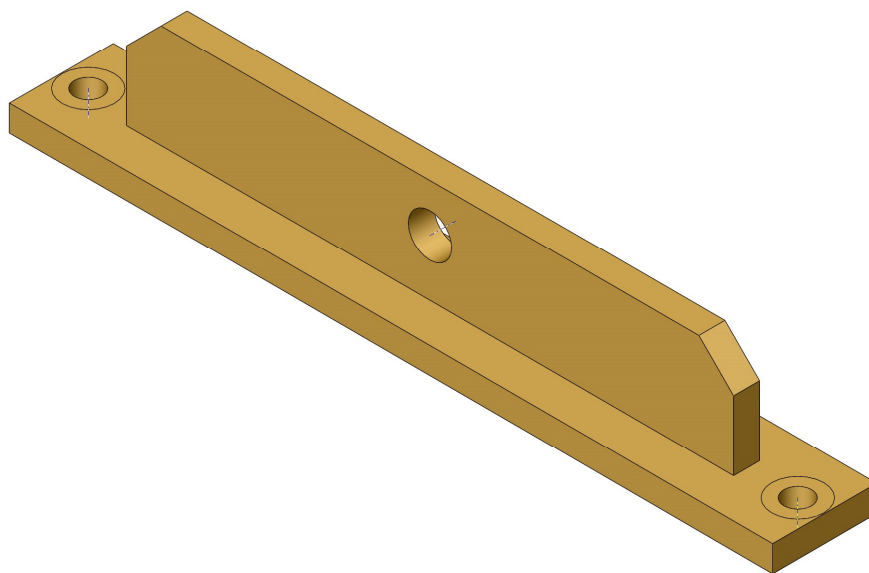
Etant donné que les plats inférieurs et supérieurs constituant les brides sont identiques en section, nous n'étudierions que la bride supérieure de la section de 60x15 dans la suite des calculs. Cette dernière est sollicitée d'une manière la plus défavorable

Affaire N° 06106	Nom : S.C	Date : 11.06.07	Feuille: 4/15
NOTE DE CALCULS (suite)			
BRIDE SP390C			

Analyse statique par éléments finis de la bride rep.101

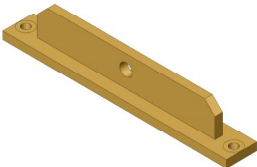
Dans cette étude nous appliquerons un effort d'exploitation aux ELU avec une pondération de 1.5 par rapport à la CMU de la pièce.

Informations sur le modèle

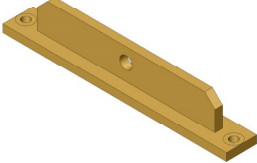


Nom du modèle: 06106-101
Configuration actuelle: Défaut

Corps volumiques

Nom du document et référence	Traité comme	Propriétés volumétriques	Chemin/Date de modification du document
Extrusion1 	Corps volumique	Masse:2.35277 kg Volume:301.637 cm ³ Masse volumique:0.0078 kg/cm ³ Poids:2.35117 kgf	K:\BE\2006\06106 asd ceinture de levage\06106-101_repa.SLDPRP Jan 04 09:34:29 2018

Affaire N° 06106	Nom : S.C	Date : 11.06.07	Feuille: 5/15
NOTE DE CALCULS (suite)			
BRIDE SP390C			

Ligne de séparation1 	Corps volumique	Masse:3.04175 kg Volume:389.968 cm ³ Masse volumique:0.0078 kg/cm ³ Poids:3.03969 kgf	K:\BE\2006\06106 asd ceinture de levage\06106-101_repb.SLDPRT Jan 04 09:42:18 2018
---	-----------------	--	--

Propriétés de l'étude

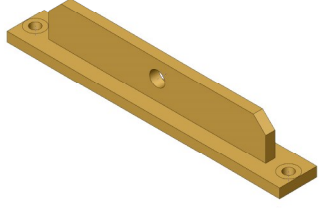
Nom d'étude	Static 1
Type d'analyse	Static
Type de maillage	Maillage volumique
Effets thermiques:	Activé(e)
Option thermique	Inclure des chargements thermiques
Température de déformation nulle	25 Celsius
Inclure la pression du fluide calculée par SOLIDWORKS Flow Simulation	Désactivé(e)
Type de solveur	Automatique
Stress Stiffening:	Désactivé(e)
Faible raideur:	Désactivé(e)
Relaxation inertielle:	Désactivé(e)
Options de contact solidaire incompatible	Automatique
Grand déplacement	Désactivé(e)
Vérifier les forces externes	Activé(e)
Friction	Désactivé(e)
Méthode adaptative:	Désactivé(e)
Dossier de résultats	Document SOLIDWORKS (K:\BE\2006\06106 asd ceinture de levage)

Unités

Système d'unités:	Métrique (G)
Longueur/Déplacement	mm
Température	Celsius
Vitesse angulaire	Hertz
Pression/Contrainte	N/mm ² (MPa)

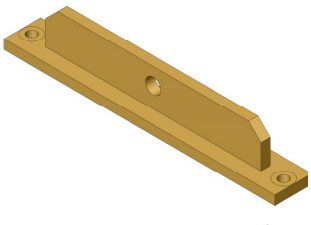
Affaire N° 06106	Nom : S.C	Date : 11.06.07	Feuille: 6/15
NOTE DE CALCULS (suite)			
BRIDE SP390C			

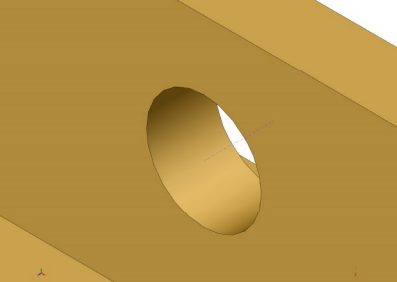
Propriétés du matériau

Référence du modèle	Propriétés	Composants
	Nom: S235JR(E24-2) Type de modèle: Linéaire élastique isotropique Critère de ruine par défaut: Contrainte de von Mises max. Limite d'élasticité: 235.36 N/mm² Limite de traction: 353.039 N/mm² Limite de compression: 353.039 N/mm² Module d'élasticité: 205940 N/mm² Coefficient de Poisson: 0.285 Masse volumique: 7.8 g/cm³	Corps volumique 1(Extrusion1)(06106-101_repa-1), Corps volumique 1(Ligne de séparation1)(06106-101_repb-1)
Données de la courbe:N/A		

Affaire N° 06106	Nom : S.C	Date : 11.06.07	Feuille: 7/15
NOTE DE CALCULS (suite)			
BRIDE SP390C			

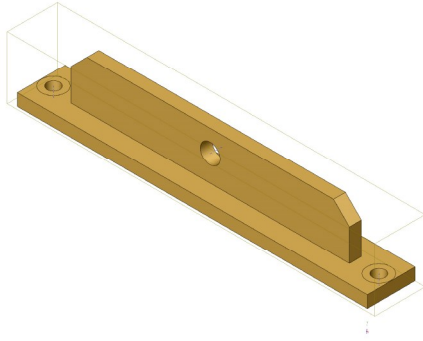
Actions extérieures

Nom du déplacement imposé	Image du déplacement imposé	Détails du déplacement imposé		
Fixe-2		Entités: 2 face(s) Type: Géométrie fixe		
Forces résultantes				
Composants	X	Y	Z	Résultante
Force de réaction(kgf)	0.080434	-1499.9	-0.0142454	1499.9
Moment de réaction(kgf.cm)	0	0	0	0

Nom du chargement	Image du chargement	Détails du chargement		
Chargement de palier-1		Entités: 1 face(s) Système de coordonnées: Système de coordonnées1 Force Valeurs: 0 1500 0 kgf		

Affaire N° 06106	Nom : S.C	Date : 11.06.07	Feuille: 8/15
NOTE DE CALCULS (suite)			
BRIDE SP390C			

Informations sur le contact

Contact	Image du contact	Propriétés contact
Contact global		Type: Solidaire Composants: 1 composant(s) Options: Maillage compatible

Affaire N° 06106	Nom : S.C	Date : 11.06.07	Feuille: 9/15
NOTE DE CALCULS (suite)			
BRIDE SP390C			

Informations sur le maillage

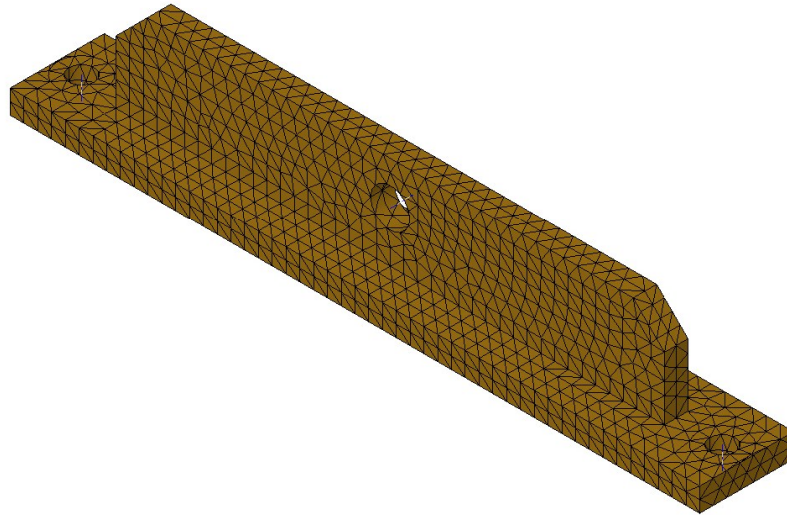
Type de maillage	Maillage volumique
Mailleur utilisé:	Maillage standard
Transition automatique:	Désactivé(e)
Boucles automatiques de maillage:	Désactivé(e)
Points de Jacobien	4 Points
Taille d'élément	8.84555 mm
Tolérance	0.442277 mm
Tracé de qualité du maillage	Haute
Remailler les pièces en échec avec un maillage incompatible	Désactivé(e)

Informations sur le maillage - Détails

Nombre total de noeuds	15542
Nombre total d'éléments	9169
Aspect ratio maximum	14.106
% d'éléments ayant un aspect ratio < 3	99.8
% d'éléments ayant un aspect ratio > 10	0.0109
% d'éléments distordus (Jacobien)	0
Durée de création du maillage (hh:mm:ss):	00:00:02
Nom de l'ordinateur:	POSTE1

NOTE DE CALCULS (suite)**BRIDE SP390C**

Nom du modèle:06106-101
 Nom de l'étude:Statik II-Défaut3
 Type de maillage:Maillage volumique

**Forces résultantes**

Forces de réaction

Ensemble de sélections	Unités	Somme X	Somme Y	Somme Z	Résultante
Modèle entier	kgf	0.080434	-1499.9	-0.0142454	1499.9

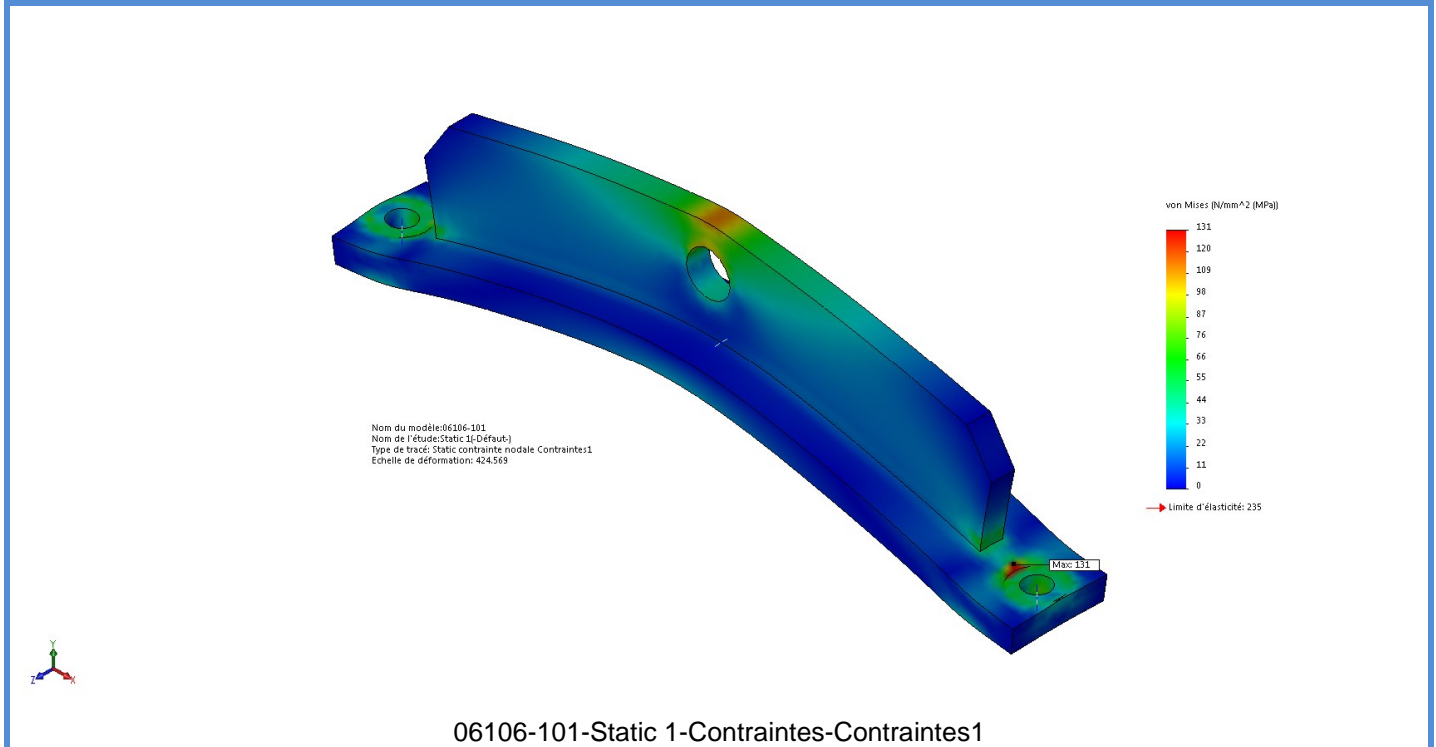
Moments de réaction

Ensemble de sélections	Unités	Somme X	Somme Y	Somme Z	Résultante
Modèle entier	kgf.cm	0	0	0	0

Affaire N° 06106	Nom : S.C	Date : 11.06.07	Feuille: 11/15
NOTE DE CALCULS (suite)			
BRIDE SP390C			

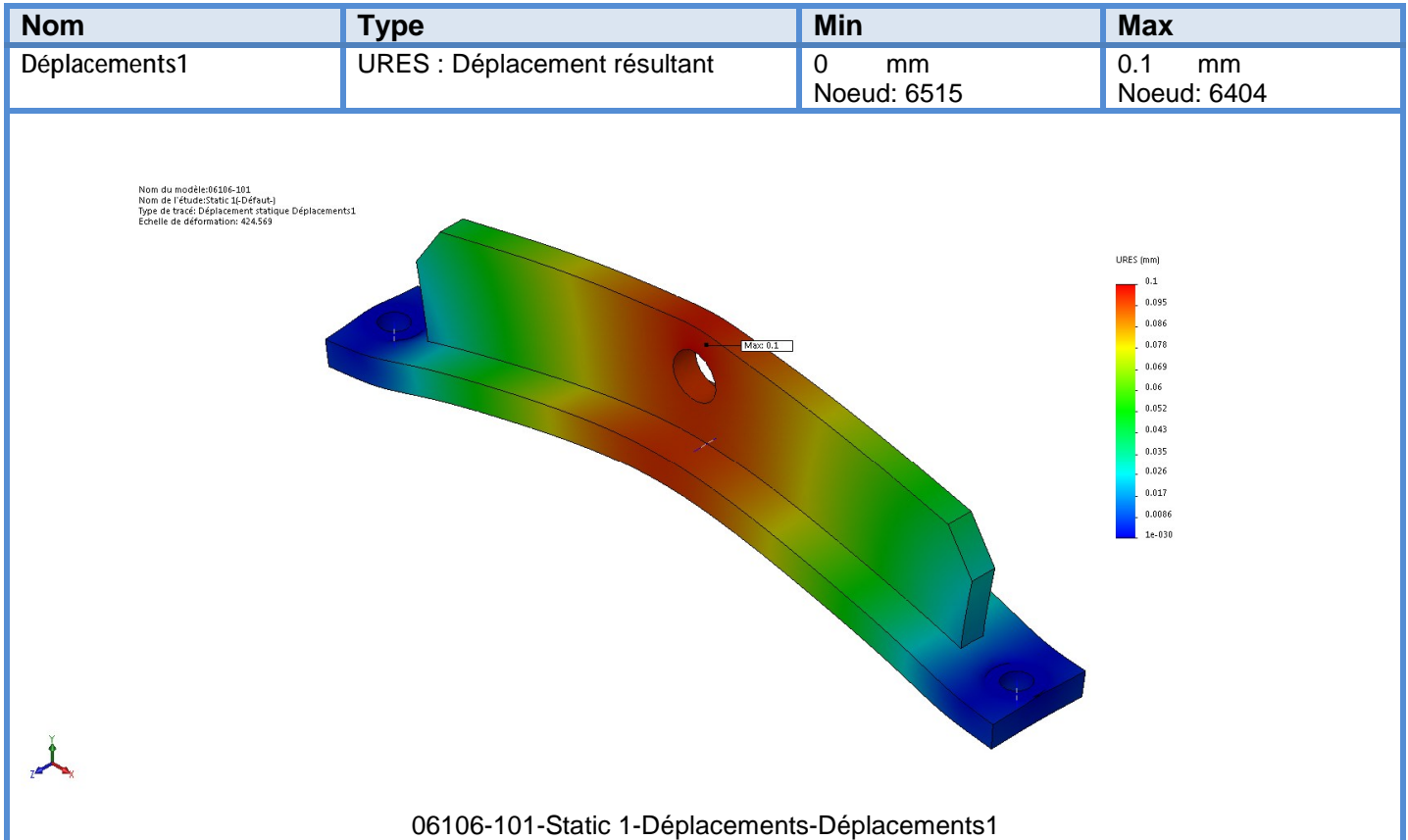
Résultats de l'étude

Nom	Type	Min	Max
Contraintes1	VON : contrainte de von Mises	0 N/mm ² (MPa) Noeud: 6577	131 N/mm ² (MPa) Noeud: 13765



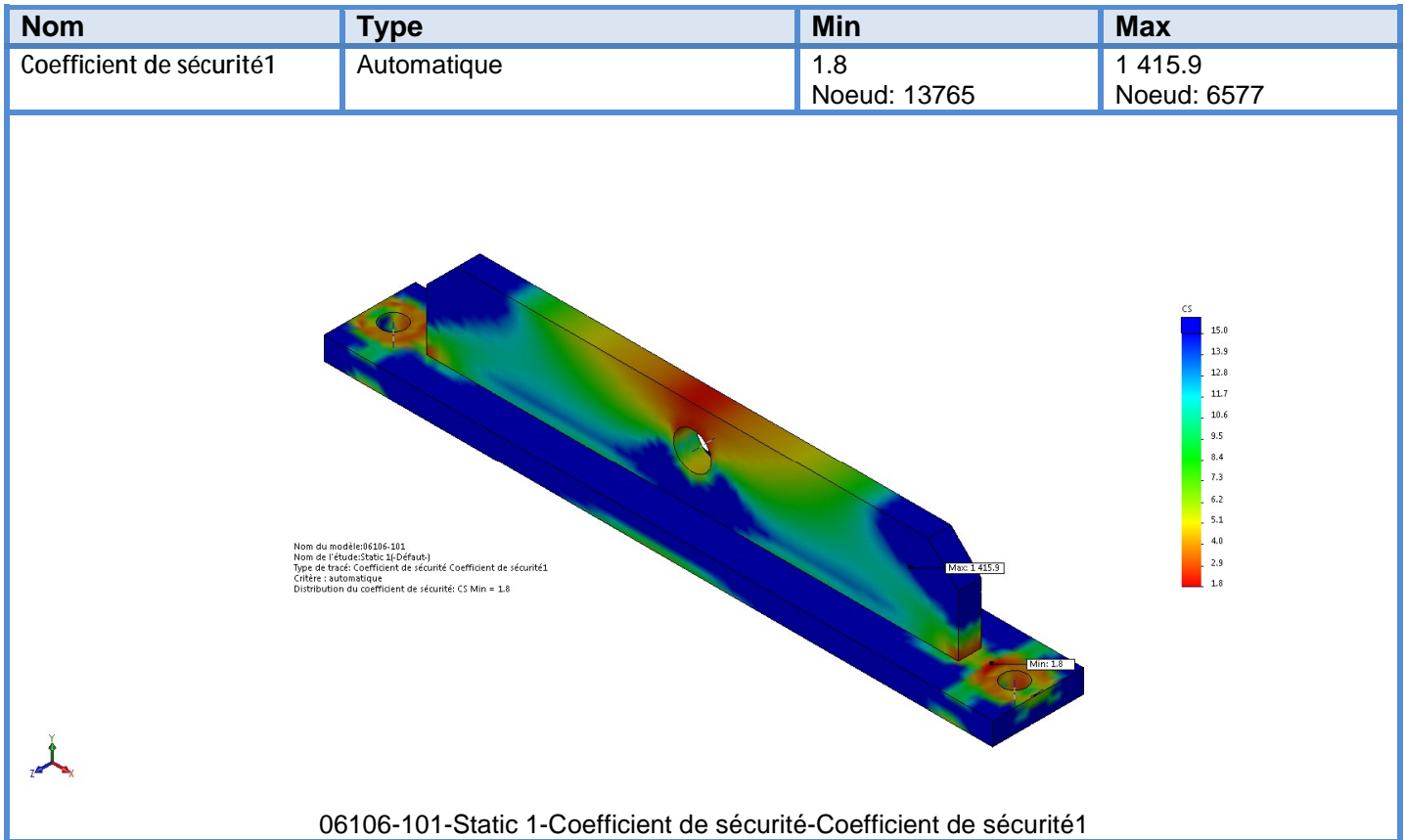
131 < 235MPa ; correct

Affaire N° 06106	Nom : S.C	Date : 11.06.07	Feuille: 12/15
NOTE DE CALCULS (suite)			
BRIDE SP390C			



Correct $0.1/410 = 1/4100^e$; correct

Affaire N° 06106	Nom : S.C	Date : 11.06.07	Feuille: 13/15
NOTE DE CALCULS (suite)			
BRIDE SP390C			



La pièce laisse apparait une coefficient de sécurité supplémentaire de 1.8 aux ELU (état ultime pondéré à 1.5)

Affaire N° 06106	Nom : S.C	Date : 11.06.07	Feuille: 14/15
NOTE DE CALCULS (suite)			
BRIDE SP390C			

Conclusion :

La pièce laisse apparaître un coefficient de sécurité de 1.8 après pondération (ELU), elle est donc correctement dimensionnée dans le cadre de son hypothèse de calcul.

Calcul de la résistance des tiges filetées à la traction.

2 Vis M14 travaillant à la traction classe 8.8

Condition de résistance à la traction selon eurocode3

$$F_v > 2 \times 0.6 \times f_{ub} \times \frac{A_b}{g_{Mb}} \times 2$$

$f_{ub} = 80 \text{ daN/mm}^2$ classe 8.8

$A_b = 115 \text{ mm}^2$

$g_{Mb} = 1.50$

$$F_v = 2 \times 0.6 \times 80 \times \frac{115}{1.5} = 7360 \text{ daN maxi} > 1500 \text{ daN pondéré.}$$

Tiges filetées correctement dimensionnés

Affaire N° 06106	Nom : S.C	Date : 11.06.07	Feuille: 15/15
NOTE DE CALCULS (suite)			
BRIDE SP390C			

Calcul du dimensionnement de la soudure.

Condition de résistance à la traction des soudures selon eurocode3

$$a. \sum l \geq b_w \cdot gM_w \frac{N\sqrt{2}}{f_u}$$

a=5

$$\sum l = 2 \times 350 = 700 \text{ mm}$$

$$b_w \cdot gM_w = 1 \text{ (E24.2)}$$

N=1500 daN

f_u=36 daN/mm²

$$5 \times 700 = 3500 \text{ mm}^2 \geq \frac{1500\sqrt{2}}{36} = 59 \text{ mm}^2$$

Soudure largement dimensionnée.

Conclusion finale :

L'ensemble est donc correctement dimensionné dans le cadre de ses hypothèses de calcul et est compatible pour une CMU de 1T soit 10kN.