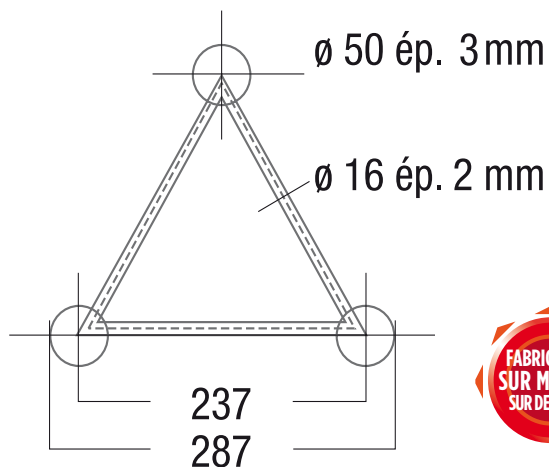


SX 290 FC



CHARGES MAXIMALES (1/100) *

POINTE EN BAS



Portée (m)	Flèche (mm)	Q	P1	P2 P2	P3 P3 P3	P4 P4 P4 P4	SW (kg)
		(kg/ml)	(kg)	(kg/pt2)	(kg/pt3)	(kg/pt4)	
1	10	1337	1337	668	446	334	5
2	20	666	1024	666	444	333	11
3	30	442	674	510	340	283	16
4	40	253	496	377	252	210	21
5	50	160	387	297	198	166	27
6	60	110	313	243	162	136	32
7	70	79	259	203	135	114	37
8	80	59	216	173	115	97	42
9	90	46	182	149	99	84	48
10	100	36	154	129	86	73	53
11	110	29	130	112	75	64	58
12	120	23	109	98	65	56	64
13	130	19	90	85	57	49	69
14	140	16	74	74	49	43	74
15	150	13	58	64	42	38	80
16	160	11	45	55	36	33	85
17	170	9	32	46	31	28	90
18	180	7	20	39	26	24	95
19	190	6	8	30	21	20	101
20	200	5	N.A	20	16	15	106

CHARGES PRÉCONISÉES (1/300) *

POINTE EN BAS



Portée (m)	Flèche (mm)	Q	P1	P2 P2	P3 P3 P3	P4 P4 P4 P4	SW (kg)
		(kg/ml)	(kg)	(kg/pt2)	(kg/pt3)	(kg/pt4)	
1	3	1337	1337	668	446	334	5
2	7	666	1024	666	444	333	11
3	10	442	674	510	340	283	16
4	13	253	496	377	252	210	21
5	17	160	387	297	198	166	27
6	20	110	313	243	162	136	32
7	23	72	259	180	130	102	37
8	27	46	216	131	95	75	42
9	30	31	157	96	70	56	48
10	33	21	113	71	52	42	53
11	37	15	79	51	38	31	58
12	40	10	51	36	27	22	64
13	43	7	29	23	18	15	69
14	47	4	10	12	11	9	74
15	50	3	N.A	3	4	4	80
16	53	1	N.A	N.A	N.A	0	85
17	57	0	N.A	N.A	N.A	N.A	90
18	60	N.A	N.A	N.A	N.A	N.A	95
19	63	N.A	N.A	N.A	N.A	N.A	101
20	67	N.A	N.A	N.A	N.A	N.A	106

Sous réserve que l'utilisateur ait vérifié au préalable la stabilité au non-basculement de la poutre

*Bien comprendre les taux de flèche, se reporter page 4