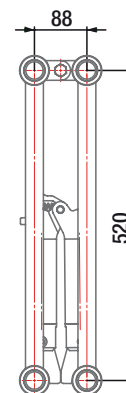
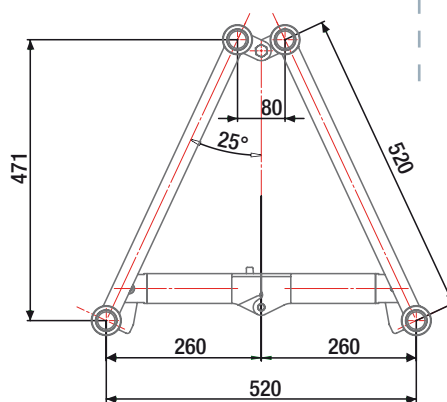


STP 500

CHARGES MAXIMALES (1/150)* UTILISATION AVEC POUTRE ISOSTATIQUE
POINTE EN HAUT

Portée L(m)	Flèche maxi tolérée (mm)	Q	P1	P2 P2	P3 P3 P3	P4 P4 P4 P4	Poids propre moyen de la structure (kg)
		Charge uniformément répartie admissible (kg/ml)	Charge ponctuelle P1 centrée admissible (Kg)	Charge ponctuelle maxi pour de 2 points uniformément espacés (kg/pt2)	Charge ponctuelle maxi pour de 3 points uniformément espacés (kg/pt3)	Charge ponctuelle maxi pour de 4 points uniformément espacés (kg/pt4)	
2.4	16	2044	3899	2453	1636	1227	26
3.6	24	1359	2578	1943	1295	1081	39
4.8	32	807	1911	1446	964	805	52
6	40	513	1505	1145	763	638	65
7.2	48	353	1231	942	628	526	78
8.4	56	256	1031	796	530	445	91
9.6	64	194	878	684	456	383	104
10.8	72	151	756	596	397	334	117
12	80	120	655	524	349	295	130
13.2	88	97	571	464	309	262	143
14.4	96	80	499	413	275	234	156
15.6	104	67	435	369	246	209	168
16.8	112	56	379	330	220	188	181
18	120	47	329	295	197	169	194
19.2	128	40	283	264	176	153	207
20.4	136	34	241	236	157	137	220
21.6	144	30	203	203	140	122	233
22.8	152	24	167	164	124	100	246
24	160	19	133	129	99	81	259
25.2	168	15	102	99	78	64	272

*Bien comprendre les taux de flèche, se reporter page 4

POUTRES LIVRÉES SANS KIT



LONGUEUR (m)	2,40	1,60	1,20	0,80	0,60
POIDS (kg)	26	19	14	11	10
RÉFÉRENCE	STP50240	STP50160	STP50120	STP50080	STP50060
PRIX	903,00 €	725,00 €	651,00 €	483,00 €	473,00 €