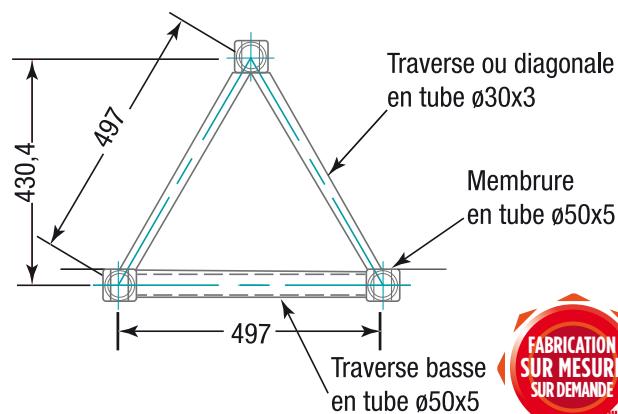


ST 500

UTILISATION AVEC POUTRE ISOSTATIQUE
POINTE EN HAUT

Portée (m)	Q Total	Q		P1		P2 P2		P3 P3 P3	
		Déformation au milieu (cm)	P1 (kg)	Déformation au milieu (cm)	P2 (kg/pt2)	Déformation au milieu (cm)	P3 (kg/pt3)	Déformation au milieu (cm)	
3,45	3570	0,5	2390	0,6	2x1600	0,6	3x1200	0,6	
6,25	3320	2,1	1660	1,8	2x1240	2,1	3x830	2	
9,05	2240	4,2	1120	3,5	2x840	4,2	3x560	4,0	
11,85	1660	7,0	830	5,9	2x620	7,1	3x410	6,7	
14,65	1150	9,7	640	9,0	2x420	9,7	3x300	9,7	
17,45	710	11,6	440	11,6	2x260	11,6	3x190	11,6	
20,25	420	13,5	260	13,5	2x150	13,5	3x110	13,5	

Masse ponctuelle P = 670 kg* en bout du porte-à-faux 2,80 m maxi
Déformation en bout = 0,9 cm

Les masses maxi autorisées tiennent compte de la limitation de la flèche des poutres à L/150
(L = longueur de la poutre entre appuis)

* sous réserve que l'utilisateur ait vérifié au préalable la stabilité au non-basculement de la poutre

UTILISATION AVEC POUTRE ISOSTATIQUE
POINTE EN BAS

Portée (m)	Q Total	Q		P1		P2 P2		P3 P3 P3	
		Déformation au milieu (cm)	P1 (kg)	Déformation au milieu (cm)	P2 (kg/pt2)	Déformation au milieu (cm)	P3 (kg/pt3)	Déformation au milieu (cm)	
3,45	3330	0,5	1960	0,5	2x1290	0,5	3x1020	0,5	
6,25	2170	1,5	1210	1,4	2x840	1,5	3x600	1,5	
9,05	1460	2,9	810	2,7	2x610	3,2	3x400	3,0	
11,85	1060	4,9	590	4,5	2x440	5,4	3x300	5,2	
14,65	810	7,5	450	7,0	2x340	8,3	3x220	7,8	
17,45	630	10,8	350	10,1	2x260	11,6	3x170	11,2	
20,25	420	13,5	260	13,5	2x150	13,5	3x110	13,5	

Masse ponctuelle P = 930 kg* en bout du porte-à-faux 2,80 m maxi
Déformation en bout = 1,3 cm

Les masses maxi autorisées tiennent compte de la limitation de la flèche des poutres à L/150
(L = longueur de la poutre entre appuis)

* sous réserve que l'utilisateur ait vérifié au préalable la stabilité au non-basculement de la poutre

