

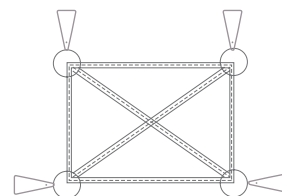
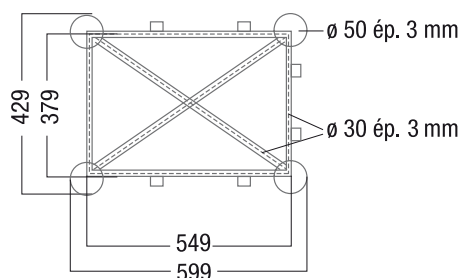
SR 6043 R

Structure aluminium pré-rig section 599 x 429 m.

Réalisé en tube $\varnothing 50 \times 3$ 6005T6 et $\varnothing 30 \times 3$ 6106T6.

Charge uniformément répartie sur une portée de 12 m de 65 kg/ml au 1/300°.

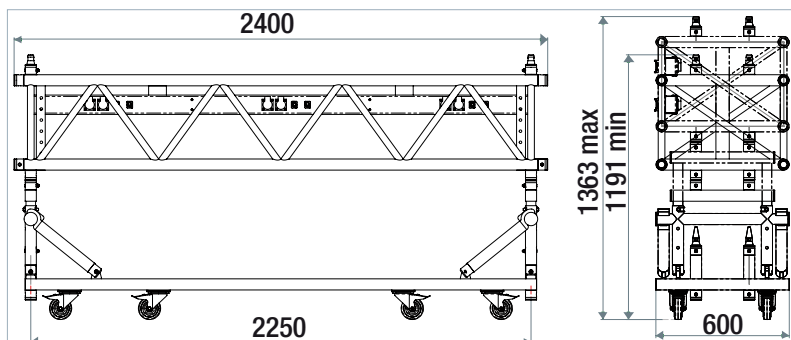
Plusieurs options possibles !
Longueur unique de 2,40 m.



Schéma, sens de goupillage

CHARGEMENT MAXIMAL UTILE SUR TUBE CENTRAL SUPÉRIEUR

Portée (m)	Q	P1	P2 P2	P3 P3 P3	P4 P4 P4 P4	SW (kg)
	(kg/ml)	(Kg)	(kg/pt2)	(kg/pt3)	(kg/pt4)	
4.8	575	425*	425*	425*	425*	82
7.2	250	425*	425*	425*	350	123
9.6	130	425*	425*	300	250	164
12	65	425	270	190	150	205



* la charge est volontairement limitée à 425kg de par la contrainte normale admissible maximale de la membrure centrale (en tenant d'un décalage possible de la charge de ± 100 mm)

Charge maximale utile répartie sur le tube réglable en hauteur (optionnel) :

Le chargement du tube réglable inférieur $\varnothing 50 \times 5$, a fait l'objet d'une autre note de calculs séparée (03413-NC3).

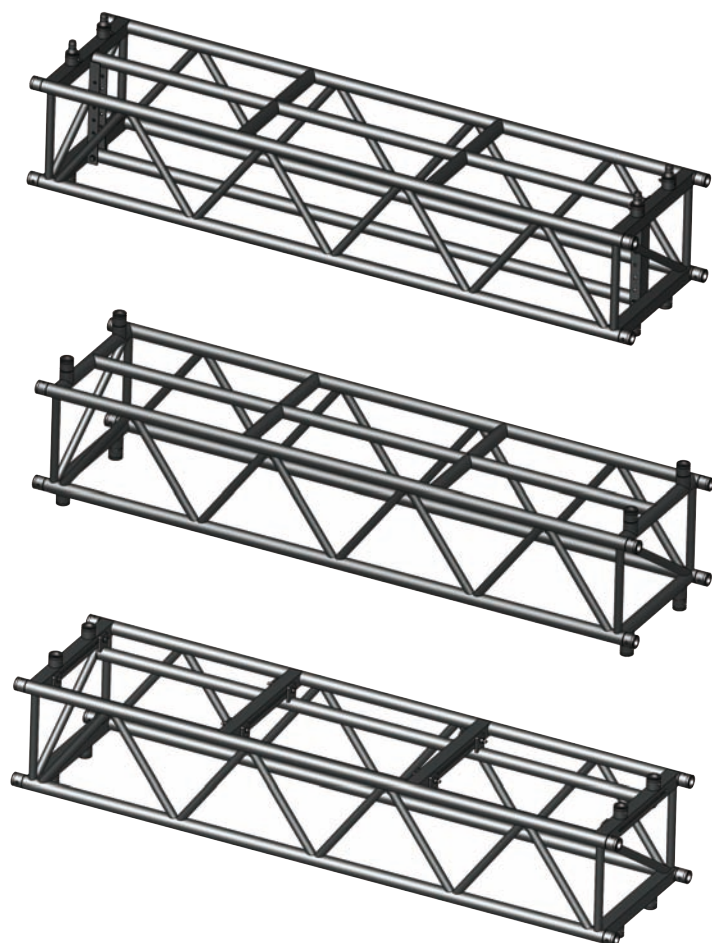
Les limites en résultant applicables sur les différentes seront les suivantes :

1. Sous une charge uniformément répartie de 65daN/ml sur le tube réglable (et ce, quel que soit la longueur du pont formé), il en résulte une flèche locale du tube d'environ 15mm (taux de flèche de 1/145e) pouvant interpeler l'oeil.

2. Le chargement résultant pour une flèche locale de 7mm (taux de flèche de 1/300e) est lui de 30daN/ml.

a. Asd préconise donc de limiter à 30daN/ml, le chargement du tube réglable optionnel pour l'ensemble du pont formé de 2.4 à 12ml (30daN < 65daN/ml du Tableau 1)

L'installateur devra veiller à la compatibilité de ses accroches (situées en bout de pont) pour être compatible avec les valeurs de réactions maxi fournies sur la page précédente.



SR 6043 RV

VERSION AVEC EN PLUS 1 TUBE RÉGLABLE AU CENTRE SUR LA HAUTEUR

Structure 2m40 alu	843,00 €*
Structure 2m40 époxy noir	965,00 €*

SR 6043 R

VERSION DE BASE

Structure 2m40 alu	599,00 €*
Structure 2m40 époxy noir	684,00 €*

SR 6043 RH

VERSION AVEC EN PLUS 2 TUBES RÉGLABLES AU HORIZONTALEMENT EN PARTIE SUPÉRIEURE

Structure 2m40 alu	1 214,00 €*
Structure 2m40 époxy noir	1 373,00 €*