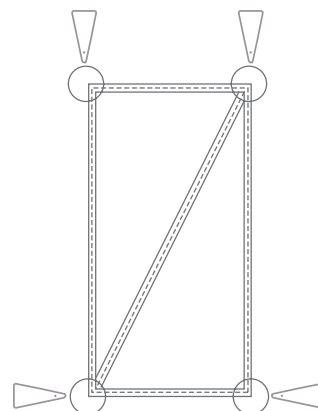
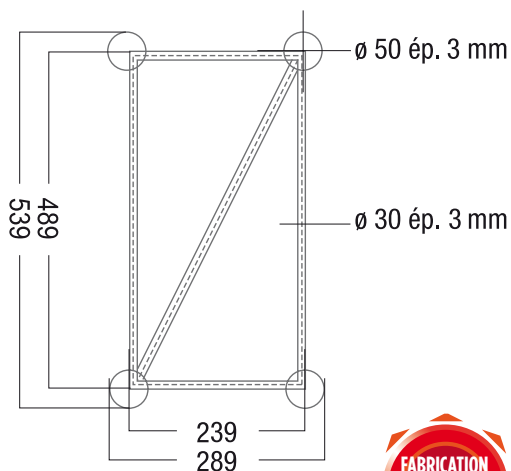


SR 5030



Schéma, sens de goupillage



CHARGES MAXIMALES (1/100) *							
Portée (m)	Flèche (mm)	Q	P1	P2 P2	P3 P3 P3	P4 P4 P4 P4	SW (kg)
		Q (kg/ml)	P1 (Kg)	P2 (kg/pt2)	P3 (kg/pt3)	P4 (kg/pt4)	
1	10	6851	6851	3425	2284	1713	11
2	20	3420	4868	3420	2280	1710	22
3	30	2162	3227	2429	1619	1350	33
4	40	1212	2401	1812	1208	1008	44
5	50	771	1901	1440	960	801	55
6	60	532	1564	1190	793	663	66
7	70	388	1320	1009	673	563	77
8	80	295	1135	873	582	487	88
9	90	230	988	766	510	428	99
10	100	185	868	679	452	380	110
11	110	151	768	606	404	340	121
12	120	125	683	545	364	307	132
13	130	105	609	493	328	278	143
14	140	89	545	447	298	253	154
15	150	76	487	407	271	230	165
16	160	65	435	370	247	211	176
17	170	57	388	338	225	193	187
18	180	49	345	309	206	177	198
19	190	43	306	282	188	162	209
20	200	38	269	257	171	149	220

CHARGES PRÉCONISÉES (1/300) *							
Portée (m)	Flèche (mm)	Q	P1	P2 P2	P3 P3 P3	P4 P4 P4 P4	SW (kg)
		Q (kg/ml)	P1 (Kg)	P2 (kg/pt2)	P3 (kg/pt3)	P4 (kg/pt4)	
1	3	6851	6851	3425	2284	1713	11
2	7	3420	4868	3420	2280	1710	22
3	10	2162	3227	2429	1619	1350	33
4	13	1212	2401	1812	1208	1008	44
5	17	771	1901	1440	960	801	55
6	20	532	1564	1190	793	663	66
7	23	388	1320	1009	673	563	77
8	27	295	1135	873	582	487	88
9	30	230	988	766	510	428	99
10	33	185	868	679	452	380	110
11	37	151	768	606	404	340	121
12	40	125	683	545	364	307	132
13	43	105	609	493	328	278	143
14	47	84	545	409	298	236	154
15	50	66	487	341	249	197	165
16	53	52	435	284	208	166	176
17	57	42	375	236	174	139	187
18	60	34	303	195	145	116	198
19	63	27	241	160	120	97	209
20	67	21	186	128	98	79	220

Sous réserve que l'utilisateur ait vérifié au préalable la stabilité au non-basculement de la poutre
 *Bien comprendre les taux de flèche, se reporter page 4