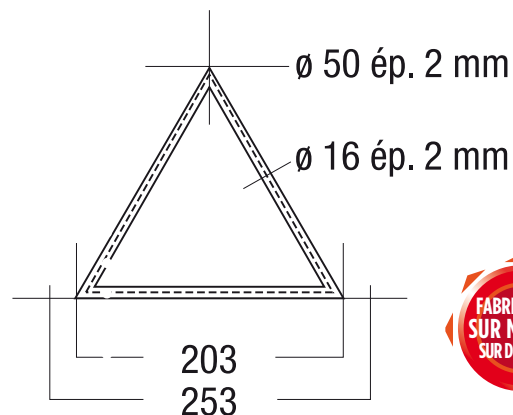
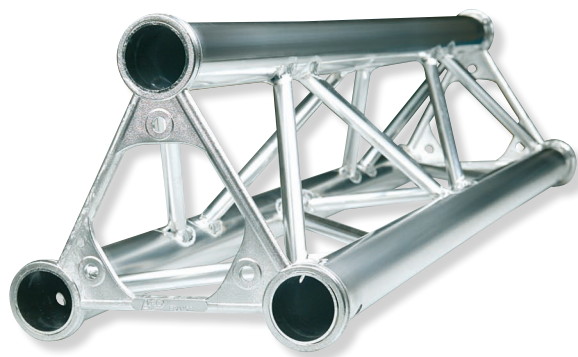


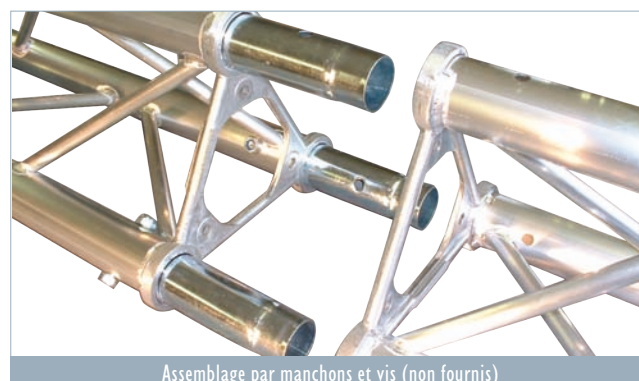
SD 250

CHARGES MAXIMALES (1/100)*
POINTE EN HAUT

Portée (m)	Q	P1
	Q (kg/ml)	P1 (kg)
4	490	980
6	170	650
9	50	130
12	20	160

CHARGES PRÉCONISÉES (1/300)*
POINTE EN HAUT

Portée (m)	Q	P1
	Q (kg/ml)	P1 (kg)
4	190	470
6	55	210
9	17	90
12	7	50



Assemblage par manchons et vis (non fournis)

Sous réserve que l'utilisateur ait vérifié au préalable la stabilité au non-basculement de la poutre

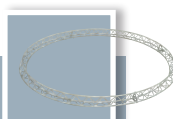
*Bien comprendre les taux de flèche, se reporter page 4

POUTRES LIVRÉES SANS KIT



LONGUEUR (m)	0,25	0,29	0,50	0,71	0,74	1,00	1,50	2,00	2,50	3,00
POIDS (kg)	1,75	1,75	2,1	2,25	2,25	2,5	5,15	6,65	8,25	10,5
RÉFÉRENCE	SD25025	SD25029	SD25050	SD25071	SD25074	SD25100	SD25150	SD25200	SD25250	SD25300
PRIX	71,00 €	71,00 €	73,00 €	90,00 €	90,00 €	97,00 €	130,00 €	154,00 €	183,00 €	202,00 €

CERCLES LIVRÉS AVEC KITS



PRÉCISER LE SENS DE LA POINTE :



Ø EXTÉRIEUR (m)	2,00	2,50	3,00	4,00	4,50	5,00	6,00	7,00	8,00	12,00
NBRE ÉLÉMENTS	2	2	4	4	6	6	6	8	8	12
RÉFÉRENCE	SDC25200	SDC25250	SDC25300	SDC25400	SDC25450	SDC25500	SDC25600	SDC25700	SDC25800	SDC251200
PRIX	827,00 €	1 032,00 €	1 235,00 €	1 644,00 €	1 859,00 €	2 063,00 €	2 470,00 €	2 884,00 €	3 297,00 €	4 946,00 €