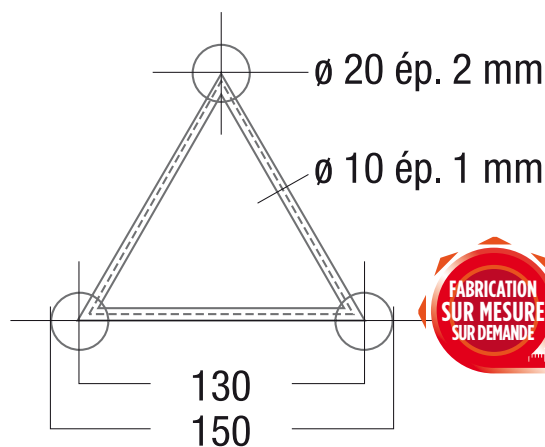


## SD 150

CHARGES MAXIMALES (1/100) \*  
POINTE EN HAUT

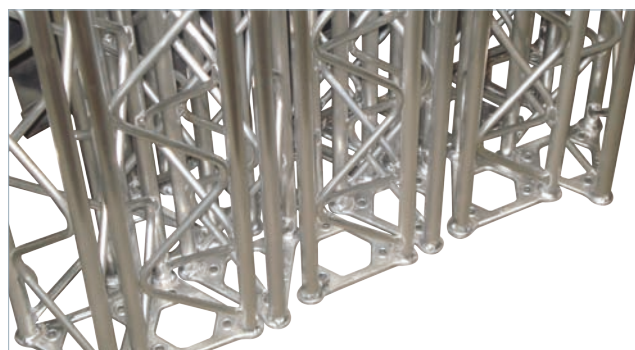
Portée (m)	Q		P1	
	Q (kg/ml)	P1 (kg)	Q (kg/ml)	P1 (kg)
2	144	140		
4	36	72		
6	16	48		

CHARGES PRÉCONISÉES (1/300) \*  
POINTE EN HAUT

Portée (m)	Q		P1	
	Q (kg/ml)	P1 (kg)	Q (kg/ml)	P1 (kg)
2	144	140		
4	27	67		
6	8	30		

Sous réserve que l'utilisateur ait vérifié au préalable la stabilité au non-basculement de la poutre

\*Bien comprendre les taux de flèche, se reporter page 4

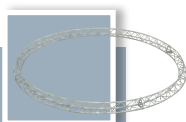


## POUTRES LIVRÉES SANS KIT



LONGUEUR (m)	0,25	0,35	0,50	0,70	1,00	1,50	2,00	2,50	3,00
POIDS (kg)	0,7	0,8	0,95	1,1	1,5	2,15	2,8	3,45	4
RÉFÉRENCE	SD15025	SD15035	SD15050	SD15070	SD15100	SD15150	SD15200	SD15250	SD15300
<b>PRIX</b>	<b>54,00 €</b>	<b>54,00 €</b>	<b>64,00 €</b>	<b>70,00 €</b>	<b>76,00 €</b>	<b>94,00 €</b>	<b>114,00 €</b>	<b>134,00 €</b>	<b>157,00 €</b>

## CERCLES LIVRÉS AVEC KITS



PRÉCISER LE SENS DE LA POINTE :



PH  
Pointe  
en haut



PI  
Pointe vers  
l'intérieur



PE  
Pointe vers  
l'extérieur

Ø EXTÉRIEUR (m)	2,00	2,50	3,00	4,00	4,50	5,00	6,00	7,00
NBRE ÉLÉMENTS	2	2	4	4	6	6	6	8
RÉFÉRENCE	SDC15200	SDC15250	SDC15300	SDC15400	SDC15450	SDC15500	SDC15600	SDC15700
<b>PRIX</b>	<b>550,00 €</b>	<b>684,00 €</b>	<b>822,00 €</b>	<b>1 092,00 €</b>	<b>1 235,00 €</b>	<b>1 367,00 €</b>	<b>1 643,00 €</b>	<b>1 918,00 €</b>