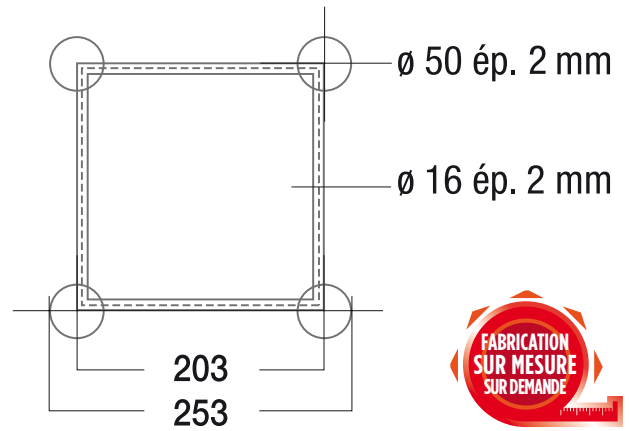


SC 250

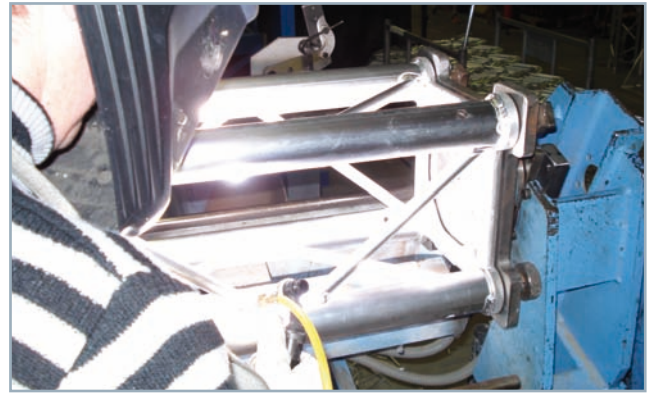


CHARGES MAXIMALES (1/100) *

Portée (m)	Q	P1
	(kg/ml)	(kg)
4	390	786
6	174	502
9	74	302
12	39	193

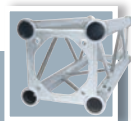
CHARGES PRÉCONISÉES (1/300) *

Portée (m)	Q	P1
	(kg/ml)	(kg)
4	390	786
6	138	502
9	36	182
12	12	57



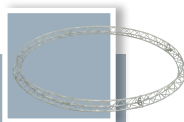
Sous réserve que l'utilisateur ait vérifié au préalable la stabilité au non-basculement de la poutre
 *Bien comprendre les taux de flèche, se reporter page 4

POUTRES LIVRÉES SANS KIT



LONGUEUR (m)	0,25	0,29	0,50	0,71	0,74	1,00	1,50	2,00	2,50	3,00
POIDS (kg)	1,75	1,75	2,1	2,25	2,25	2,5	5,15	6,65	8,25	10,5
RÉFÉRENCE	SC25025	SC25029	SC25050	SC25071	SC25074	SC25100	SC25150	SC25200	SC25250	SC25300
PRIX	89,00 €	89,00 €	96,00 €	116,00 €	116,00 €	128,00 €	161,00 €	191,00 €	213,00 €	260,00 €

CERCLES LIVRÉS AVEC KITS



PRÉCISER LE SENS DE LA POINTE :



Ø EXTÉRIEUR (m)	2,00	2,50	3,00	4,00	5,00	6,00	7,00	8,00	12,00
NBRE ÉLÉMENTS	2	2	4	4	6	6	8	8	12
RÉFÉRENCE	SCC25200	SCC25250	SCC25300	SCC25400	SCC25500	SCC25600	SCC25700	SCC25800	SCC251200
PRIX	1 169,00 €	1 467,00 €	1 754,00 €	2 344,00 €	2 933,00 €	3 513,00 €	4 097,00 €	4 687,00 €	7 024,00 €