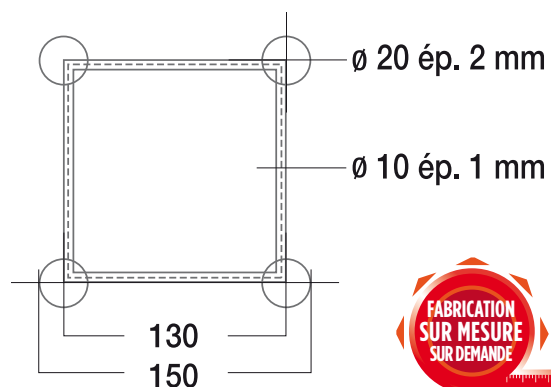


SC 150

CHARGES MAXIMALES
(1/100) *

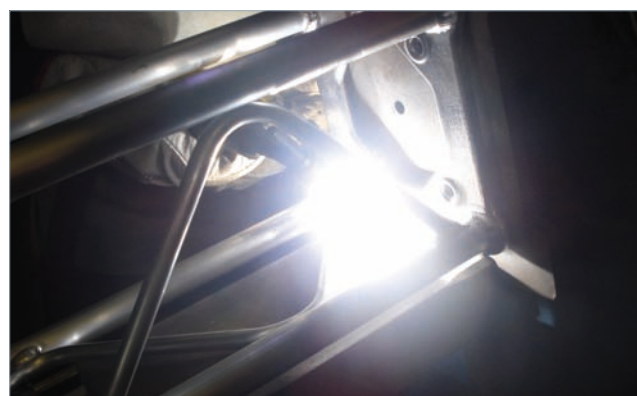
Portée (m)	Q	P1
	Q (kg/ml)	P1 (kg)
2	326	320
4	77	140
6	30	72
8	14	48

CHARGES PRÉCONISÉES
(1/300) *

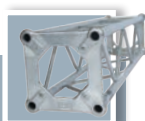
Portée (m)	Q	P1
	Q (kg/ml)	P1 (kg)
2	326	320
4	58	135
6	13	33
8	2	-

Sous réserve que l'utilisateur ait vérifié au préalable la stabilité au non-basculement de la poutre

*Bien comprendre les taux de flèche, se reporter page 4

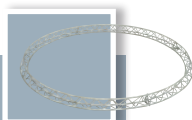


POUTRES LIVRÉES AVEC KIT



LONGUEUR (m)	0,25	0,35	0,50	0,70	1,00	1,50	2,00	2,50	3,00
POIDS (kg)	0,7	0,8	0,95	1,1	2,4	2,15	2,8	3,45	4
RÉFÉRENCE	SC15025	SC15035	SC15050	SC15070	SC15100	SC15150	SC15200	SC15250	SC15300
PRIX	73,00 €	73,00 €	90,00 €	94,00 €	94,00 €	113,00 €	134,00 €	144,00 €	167,00 €

CERCLES LIVRÉS AVEC KITS



Ø EXTÉRIEUR (m)	2,00	2,50	3,00	4,00	5,00	6,00	7,00	8,00
NBRE ÉLÉMENTS	2	2	4	4	6	6	8	8
RÉFÉRENCE	SCC15200	SCC15250	SCC15300	SCC15400	SCC15500	SCC15600	SCC15700	SCC15800
PRIX	844,00 €	1 044,00 €	1 255,00 €	1 672,00 €	2 088,00 €	2 509,00 €	2 921,00 €	3 343,00 €