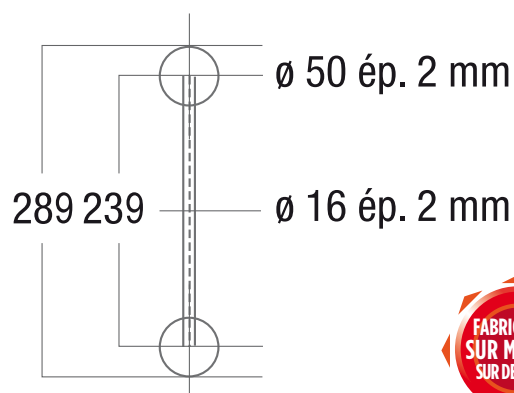


EX 290

CHARGES PRÉCONISÉES (1/300)*
UTILISATION VERTICALE

Portée (m)	Flèche (mm)	Q	P1	P1 P2	P3 P3 P3	P4 P4 P4 P4	SW (kg)
		Q (kg/ml)	P1 (kg)	P2 (kg/pt2)	P3 (kg/pt3)	P4 (kg/pt4)	
1	3	262	262	131	87	66	2
2	7	130	260	130	87	65	5
3	10	86	131	100	67	56	7
4	13	27	50	40	26	22	9
5	17	10	19	17	11	10	12
6	20	4	4	6	4	4	14



Sous réserve que l'utilisateur ait vérifié au préalable la stabilité au non-basculement de la poutre

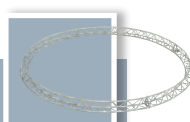
*Bien comprendre les taux de flèche, se reporter page 4



POUTRES LIVRÉES SANS KIT



LONGUEUR (m)	0,25	0,29	0,50	0,71	0,74	1,00	1,50	2,00	2,50	3,00	3,50	4,00
POIDS (KG)	1,3	1,3	1,5	2	2	2,3	3,4	4,5	5,6	6,3	7,5	8,4
RÉFÉRENCE	EX29025	EX29029	EX29050	EX29071	EX29074	EX29100	EX29150	EX29200	EX29250	EX29300	EX29350	EX29400
PRIX	44,00 €	44,00 €	46,00 €	63,00 €	63,00 €	68,00 €	98,00 €	105,00 €	127,00 €	137,00 €	151,00 €* 	158,00 €*

CERCLES LIVRÉS AVEC KITS



PRÉCISER À LA COMMANDE :  H horizontal  V vertical

Ø EXTÉRIEUR (m)	2,00	2,50	3,00	4,00	4,50	5,00	5,50	6,00	7,00	8,00
NBRE ÉLÉMENTS	2	2	4	4	6	6	6	6	8	8
RÉFÉRENCE	EXC29200	EXC29250	EXC29300	EXC29400	EXC290450	EXC29500	EXC29550	EXC29600	EXC29700	EXC29800
PRIX	463,00 €	579,00 €	691,00 €	920,00 €	1 041,00 €	1 158,00 €	1 269,00 €	1 387,00 €	1 615,00 €	1 848,00 €