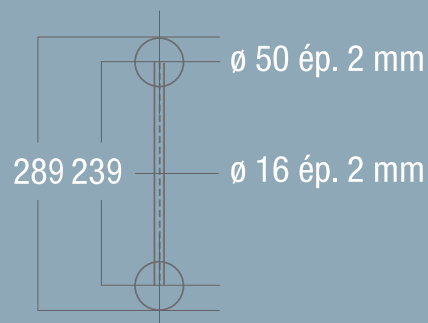


EX 290

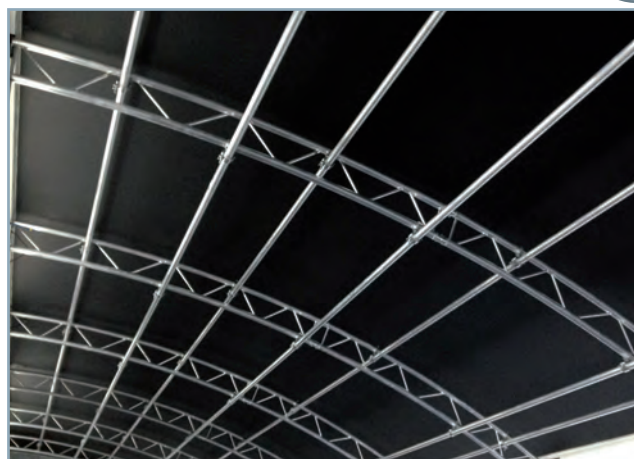


STRUCTURE



CHARGES PRÉCONISÉES (1/300) UTILISATION VERTICALE

Portée (m)	Flèche (mm)	Q	P1	P1 P2	P3 P3 P3	P4 P4 P4 P4	SW (kg)
		Q (kg/ml)	P1 (Kg)	P2 (kg/pt2)	P3 (kg/pt3)	P4 (kg/pt4)	
1	3	262	262	131	87	66	2
2	7	130	260	130	87	65	5
3	10	86	131	100	67	56	7
4	13	27	50	40	26	22	9
5	17	10	19	17	11	10	12
6	20	4	4	6	4	4	14



Sous réserve que l'utilisateur ait vérifié au préalable la stabilité au non-basculement de la poutre

Poutres

Livrées sans kit



LONGUEUR (m)	0,25	0,29	0,50	0,71	0,74	1,00	1,50	2,00	2,50	3,00	3,50	4,00
POIDS (KG)	1,2	1,3	1,5	2	2	2,3	3,4	4,5	5,6	6,3	7,5	8,4
RÉFÉRENCE	EX29025	EX29029	EX29050	EX29071	EX29074	EX29100	EX29150	EX29200	EX29250	EX29300	EX29350	EX29400
PRIX	39,00 €	39,00 €	41,00 €	58,00 €	58,00 €	62,00 €	88,00 €	94,00 €	114,00 €	125,00 €	136,00 €* 136,00 €	146,00 €* 146,00 €

Cercles

Livrés avec kits



PRÉCISER À LA COMMANDE :



Ø EXTÉRIEUR (m)	2,00	2,50	3,00	4,00	4,50	5,00	5,50	6,00	7,00	8,00
NBRE ÉLÉMENTS	2	2	4	4	4	4	4	6	8	8
RÉFÉRENCE	EXC29200	EXC29250	EXC29300	EXC29400	EXC290450	EXC29500	EXC29550	EXC29600	EXC29700	EXC29800
PRIX	436,00 €	546,00 €	651,00 €	867,00 €	982,00 €	1 092,00 €	1 197,00 €	1 308,00 €	1 523,00 €	1 743,00 €

EX 290

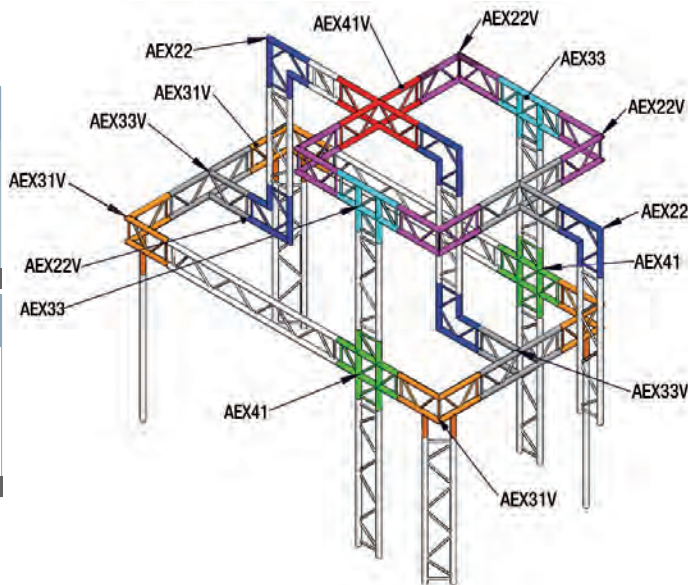


Angles horizontaux

AEX 20 4,8 kg - 45° PRIX : 88,00 €	AEX 21 4,8 kg - 60° PRIX : 88,00 €	AEX 22 2,5 kg - 90° PRIX : 79,00 €	AEX 24 2,8 kg - 120° PRIX : 79,00 €	AEX 25 2,8 kg - 135° PRIX : 79,00 €	AEX33 3,7 kg - 90° PRIX : 111,00 €	AEX 41 4,2 kg - 90° PRIX : 125,00 €
---	---	---	--	--	---	--

Angles verticaux

AEX 20V 4,8 kg - 45° PRIX : 88,00 €	AEX 21V 4,8 kg - 60° PRIX : 88,00 €	AEX 22V 2,5 kg - 90° PRIX : 79,00 €	AEX 24V 2,8 kg - 120° PRIX : 79,00 €
AEX 25V 2,8 kg - 135° PRIX : 79,00 €	AEX 31V 3,7 kg - 90° PRIX : 111,00 €	AEX 33V 3,7 kg - 90° PRIX : 111,00 €	AEX 41V 4,2 kg - 90° PRIX : 125,00 €



STRUCTURE

Accessoires optionnels

EMB. SOL ALU LÉG.		JONCTIONS				
EMX290 Poids : 1 kg PRIX : 37,00 €	EX290 Kit de jonction structure 2 moyeux, 4 goupilles coniques, 4 clips de sécurité Poids : 0,5 kg PRIX : 18,75 €	MEX290 Kit de jonction pour embase 2 demi-moyeux coniques acier taraudés M10, 2 goupilles coniques, 2 clips de sécurité, 2 vis FHC M10x20, 2 vis FHC M10x25 Poids : 0,55 kg PRIX : 16,15 €	MOXZ29 Moyeux conique Poids : 0,150 kg PRIX : 6,80 €	GOXZ29 Goupille conique Poids : 0,35 kg PRIX : 1,05 €	CUBE Cube 6 faces Taraudé M10 avec indexation tous les 45° PRIX : 25,00 €	
	BETA Clip de sécurité Poids : 0,05 kg PRIX : 0,16 €	MANC13 Demi-moyeux coniques acier taraudés M10 Poids : 0,20 kg PRIX : 7,30 €	GO290F Goupille conique fileté M8 Livré avec écrou frein Poids : 0,40 kg PRIX : 2,40 €	MANC 13 CUBE Demi moyeu acier + vis épaulé + goupille indexation PRIX : 9,15 €		

ACCESSOIRES

ST50 Platine sous plafond ou murale Pour tube Ø 50 mm Charge : 260 kg Poids : 1 kg PRIX : 30,00 €	SUE Platine pour élingue ou chaîne Charge : 325 kg Poids : 0,5 kg PRIX : 22,00 €	BR50 Bride pour structure et tube Fixation pour élingue ou chaîne pour tube Ø 50 mm Charge : 400 kg Poids : 0,350 kg PRIX : 22,00 €	PEINTEX290 Peinture époxy Le ml RAL au choix..... PRIX : 19,00 €
--	--	--	---