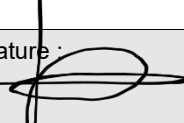


Alu Soudure Diffusion  
Route de Neuville

08460 LALOBBE



Avis relatif à la solidité sur note de calculs

Equipement	ANGV259	N° de l'affaire : 2312SDGRE000021
Demandeur	Alu Soudure Diffusion Route de Neuville 08460 LALOBBE	Référence : SDGRE_24_109  Le rapport comporte 3 pages
Fait à Charleville-Mézières Le 07/11/2024	Auteur du rapport :  Sébastien Manchet	Signature : 

# 1. OBJET DE LA MISSION

## 1.1 Contexte et objectifs du client

A la demande de la Société ALU SOUDURE DIFFUSION, SOCOTEC IMMOBILIER DURABLE est intervenu dans le cadre d'une mission d'avis technique de solidité des ouvrages.

La mission confiée à SOCOTEC est définie dans l'offre du 22/12/2023, référencée : 2312SDGRE0000021 (REV1)

La commande a été communiquée à SOCOTEC CONSTRUCTION le 23/12/2023 par mail.

## 1.2 Objet de la mission

Mission relative à la solidité des ouvrages

La mission comprend :

- L'examen des documents fournis par vos soins
- La remise d'un rapport récapitulatif

# 2. DOCUMENTS TRANSMIS

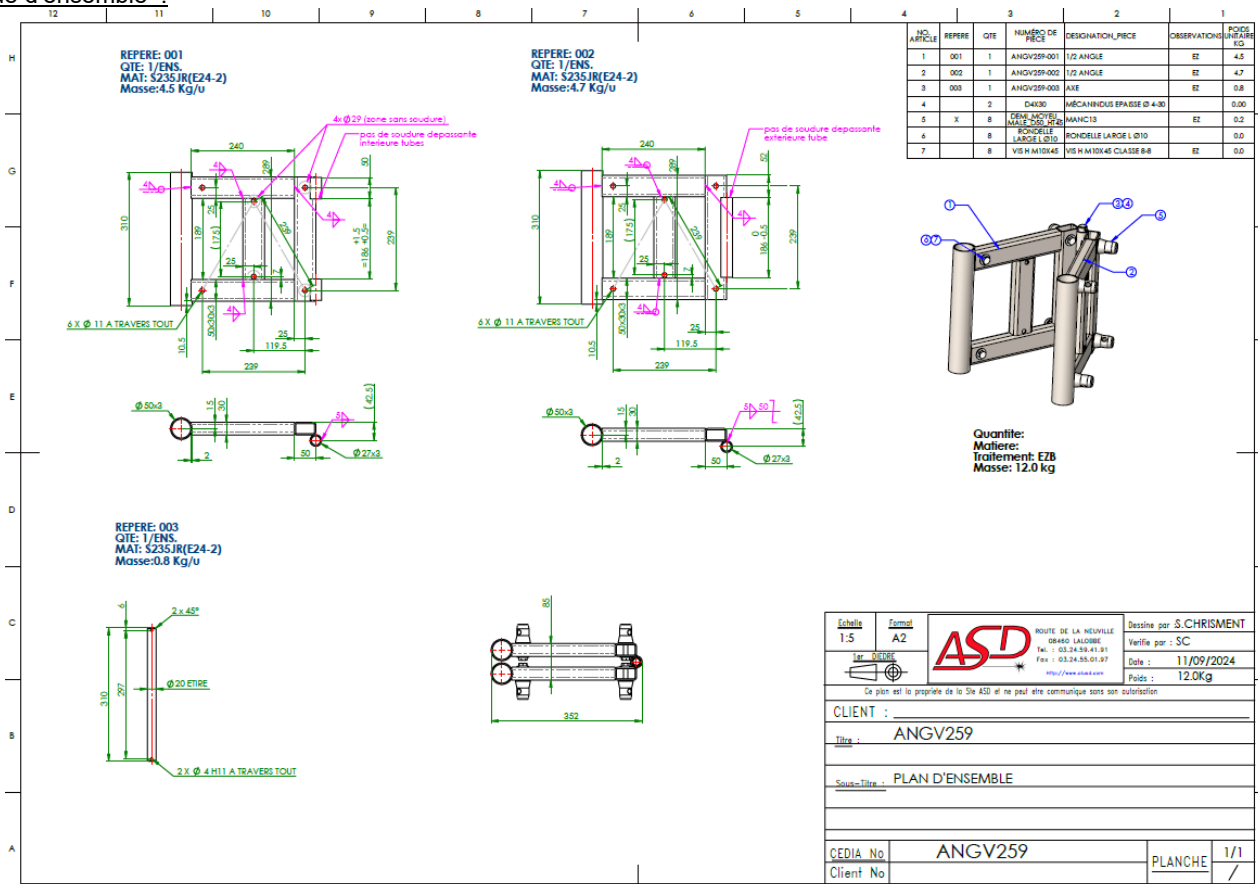
Documents transmis :

- **Note de calcul 02024-NC1 ANGLE VARIABLE ANGV259** date du 13/09/24 comportant 28 pages.
- **Plans : n°05308/101-102-103**

# 3. DESCRIPTION DE LA STRUCTURE CONCERNEE

## 3-1/ ANGV259

Vue d'ensemble :



## 4. OBJECTIFS DES NOTES

### 4-1/ Fixation murale ANG259

Détermination de la CMU suivant note de calcul aux éléments finis.

## 5. RESULTATS

L'ANGV259 ALU est compatible avec :

- Une charge CMU de 300daN avec un angle de 0° à 180°.

Utilisation statique uniquement.

Les angles variables ne sont pas destinés à être utilisés comme point d'accroche de levage. Les connexions de la structure triangulaire de type SX.