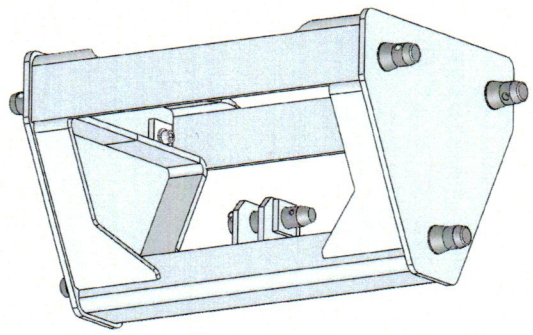




TVA INTRACOM : FR 81 430 326 264
 Siret : 430 326 264 00016 - APE287Q
 Tél. : 03 24 59 41 91 - Fax 03 24 59 01 97

08460 LALOBBE
 Route de la Neuville
Alu Soudure Diffusion
 Madame Estelle Louis

Alu Soudure Diffusion, le 1/4/2015
 La personne autorisée à constituer le dossier technique est



Est conforme aux dispositions de la directive « MACHINES » (directive 2006/42/CE) et aux réglementations nationales la transposant.

CARACTERISTIQUES TECHNIQUES	
Charge maxi	250 dan

Declare que le produit référence **SXPAL**

FRANCE
08460 LALOBBE
 route de la Neuville

Adresse du constructeur :

ASD Alu Soudure Diffusion

Nom du constructeur :

DECLARATION DE CONFORMITE
 (Conforme aux Directives Européennes applicables)

