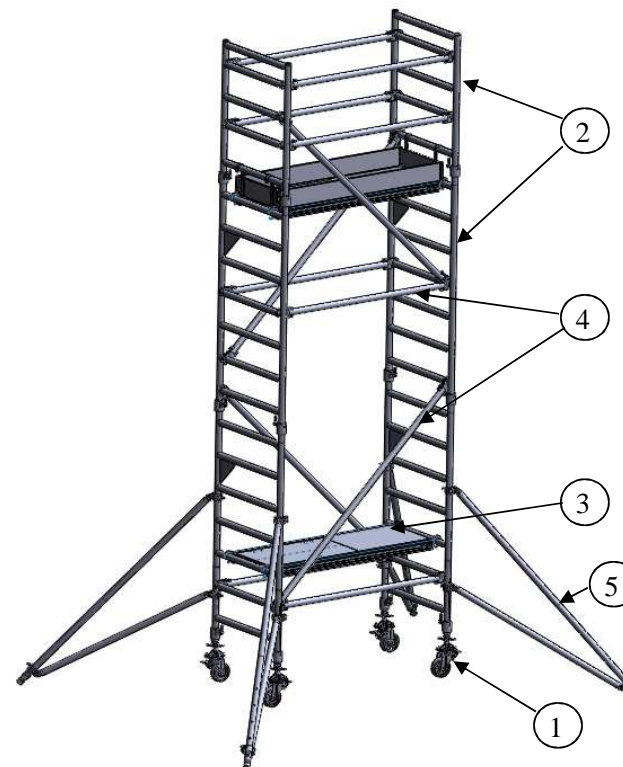


# FICHE DE VERIFICATION D'UNE TOUR UP4



Date de vérification : _____	Référence du Matériel : _____	Date d'achat : _____
Nom du Vérificateur : _____	Nom du Fabricant : _____	Numéro d'identification : _____

	<i>CONFORMITE</i>	
<b>1 - LES PIEDS REGLABLES</b>	<i>OUI</i>	<i>NON</i>
Vérifier l'absence de déformation des éléments	<input type="checkbox"/>	<input type="checkbox"/>
Vérifier l'état des soudures (si produit soudé)	<input type="checkbox"/>	<input type="checkbox"/>
Vérifier les mécanismes de verrouillage	<input type="checkbox"/>	<input type="checkbox"/>
Vérifier l'état des bandages des roulettes	<input type="checkbox"/>	<input type="checkbox"/>
Vérifier le bon fonctionnement des freins de roulette	<input type="checkbox"/>	<input type="checkbox"/>
Vérifier l'état des systèmes de mise à niveau	<input type="checkbox"/>	<input type="checkbox"/>
<b>2 - MONTANTS ECHELLES ET GARDE-CORPS</b>	<i>OUI</i>	<i>NON</i>
Vérifier l'état des montants et des échelons	<input type="checkbox"/>	<input type="checkbox"/>
Vérifier l'état des soudures	<input type="checkbox"/>	<input type="checkbox"/>
Vérifier l'état des systèmes de verrouillage des montants	<input type="checkbox"/>	<input type="checkbox"/>
<b>3 - LES PLANCHERS</b>	<i>OUI</i>	<i>NON</i>
Vérifier l'état des longerons (montants, échelons)	<input type="checkbox"/>	<input type="checkbox"/>
Vérifier l'état des planches (et fixation trappe)	<input type="checkbox"/>	<input type="checkbox"/>
Vérifier l'état des crochets de verrouillage (crochets)	<input type="checkbox"/>	<input type="checkbox"/>
<b>4 - LISSES HORIZONTALES ET DIAGONALES</b>	<i>OUI</i>	<i>NON</i>
Vérifier l'état des lisses horizontales et diagonales (déformation)	<input type="checkbox"/>	<input type="checkbox"/>
Vérifier les mécanismes de verrouillage (crochets)	<input type="checkbox"/>	<input type="checkbox"/>
Vérifier l'état des soudures (si produit soudé)	<input type="checkbox"/>	<input type="checkbox"/>
<b>5 - LES STABILISATEURS</b>	<i>OUI</i>	<i>NON</i>
Vérifier l'état des éléments (déformation)	<input type="checkbox"/>	<input type="checkbox"/>
Vérifier l'état des fixations (collier, ...)	<input type="checkbox"/>	<input type="checkbox"/>
Vérifier l'état des points d'appui	<input type="checkbox"/>	<input type="checkbox"/>
Vérifier le bon fonctionnement des éléments coulissants	<input type="checkbox"/>	<input type="checkbox"/>



TOUR UP4 - REF. 07809-FV1A - LE 29/11/2013

**Conclusion :**    Produit apte     Produit à réparer     Produit à réformer

*Pensez à vérifier que vous possédez la notice d'utilisation de votre tour*

Date prochaine vérification : \_\_\_\_\_    Observations : \_\_\_\_\_